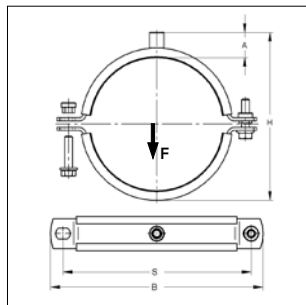


Max PSM beugel met inlage



Max PSM beugel



Levertijd:

Uitvoering met M8/M10, M10/M12: 2 dagen indien voorradig.

Uitvoering met M16 en 1/2": 5 werkdagen af fabriek.

(Max PSM beugels met M16 en 1/2" aansluiting worden op aanvraag gemaakt en zijn daardoor uitgesloten van retourname)

Andere maatvoeringen op aanvraag leverbaar!

Uitvoering/montage:

Sluiting: Pendelmoer
 Uitvoering: Tweedelig
 Buiten-Ø pijp: 15 tot 275 mm
 Aansluiting: M8/M10, M10/M12, M16, 1/2" + M8/M10, 1/2"
 Geluiddemping: volgens DIN 4109

Technische gegevens:

Materiaal: Staal
 Materiaal soort: S235
 Oppervlak: Galvanisch verzinkt²⁾
 Inlage: Rubber TPE **Siliconen¹⁾**
 Temperatuurbestendigheid: - 35 °C tot + 100 °C - 50 °C tot + 250 °C
 Dikte: 6 mm 6 mm

¹⁾ Max. toelaatbare belasting ook voor beugels met **siliconen** inlage, deze zijn niet RAL gekeurd.

²⁾ Eventueel ook verkrijgbaar in zink-nikkel uitvoering. Levertijd op aanvraag.

Aansluiting: M8/M10											Rubber	Siliconen
Bereik	Materiaal	Sluit-schroef	Max.toel.bel. F	H _(min-max)	A	B	S	Gewicht	VPE	Artikelnr.	Artikelnr.	
[mm]	["]	[mm]	[kN]	[mm]	[mm]	[mm]	[mm]	[kg/st]	[st]			
10 - 12		25x3,0	M8	1,50	49-52	30	73	49	0,186	1	M006881870	
15 - 19		25x3,0	M8	1,50	54-58	30	81	57	0,195	1	M0068819	M00695358
20 - 25	½	25x3,0	M8	1,50	59-64	30	87	63	0,207	1	M0068823	M0069536
26 - 30	¾	25x3,0	M8	1,50	65-69	30	92	68	0,222	1	M0068828	M0069537
31 - 36	1	25x3,0	M8	1,50	70-75	30	98	74	0,234	1	M0068873	M0069538
38 - 45	1¼	25x3,0	M8	1,50	77-84	30	107	83	0,251	1	M0068880	M0069539
47 - 51	1½	25x3,0	M8	1,50	86-90	30	113	89	0,273	1	M0068881	M0069540
53 - 57		25x3,0	M8	1,50	92-96	30	119	95	0,288	1	M0068941	M0069541
58 - 64	2	25x3,0	M8	1,50	97-103	30	126	102	0,300	1	M00688083	M00695397

Aansluiting: M10/M12											Rubber	Siliconen
Bereik	Materiaal	Sluit-schroef	Max.toel.bel. F	H _(min-max)	A	B	S	Gewicht	VPE	Artikelnr.	Artikelnr.	
[mm]	["]	[mm]	[kN]	[mm]	[mm]	[mm]	[mm]	[kg/st]	[st]			
65 - 70		30x3,0	M8	1,70	104-109	30	142	116	0,377	1	M0080075	M0083580
72 - 78	2½	30x3,0	M8	1,70	111-117	30	150	124	0,398	1	M0080106	M0083589
84 - 90	3	30x3,0	M8	1,70	123-129	30	162	136	0,434	1	M0080107	M0083596
94 - 100		30x3,0	M8	1,70	133-139	30	172	146	0,464	1	M0080108	M0083610
102 - 106		30x3,0	M8	1,70	141-145	30	178	152	0,488	1	M0080148	M0083626
108 - 112		30x3,0	M8	1,70	147-151	30	184	158	0,506	1	M0080159	M0083635
113 - 117	4	30x3,0	M8	1,70	152-156	30	189	168	0,521	1	M0080167	M0083636
120 - 125		35x4,0	M10	5,00	161-166	31	209	179	0,810	1	M0080168	M0083662
127 - 132		35x4,0	M10	5,00	168-173	31	216	186	0,841	1	M0080185	M0083670
133 - 136		35x4,0	M10	5,00	174-177	31	220	190	0,867	1	M0088136	M0083678
137 - 142	5	35x4,0	M10	5,00	178-183	31	226	196	0,885	1	M0080192	M0083679
145 - 150		35x4,0	M10	5,00	186-191	31	234	204	0,921	1	M0080193	M0083686
152 - 156		35x4,0	M10	5,00	193-197	31	240	210	0,952	1	M0080198	M0083694
158 - 163		35x4,0	M10	5,00	199-204	31	247	217	0,979	1	M0088163	M0083708
164 - 168	6	35x4,0	M10	5,00	205-209	31	252	222	1,005	1	M0080222	M0083711
190 - 194		35x4,0	M10	5,00	231-235	31	278	248	1,121	1	M0080244	M0083742
198 - 203		35x4,0	M10	5,00	239-244	31	287	257	1,156	1	M0080270	M0083750
207 - 213		35x4,0	M10	5,00	248-254	31	297	267	1,196	1	M0080293	M0083774
219 - 223	8	35x4,0	M10	5,00	260-264	31	307	277	1,250	1	M0080309	M0083804
225 - 230		35x4,0	M10	5,00	266-271	31	314	284	1,276	1	M0088230	M0083806
242 - 246		35x4,0	M10	5,00	283-287	31	330	300	1,352	1	M0080331	M0083839
250 - 255		35x4,0	M10	5,00	294-299	31,5	340	310	1,388	1	M0080350	M0083842
270 - 275	10	35x4,0	M10	5,00	311-316	31	359	329	1,476	1	M0080374	M0083878